

HIDROMASAJE



ORFEO

172 x 84

En los equipos con bomba de 1 HP, la misma puede alejarse de la bañera con las siguientes ventajas: menos nivel de ruido, evitar puertas bajo la bañera, facilitar mantenimiento, aumentar vida útil de la bomba y tablero al evitar que trabajen bajo la bañera, en ambiente saturado de humedad.

Opcionales posibles

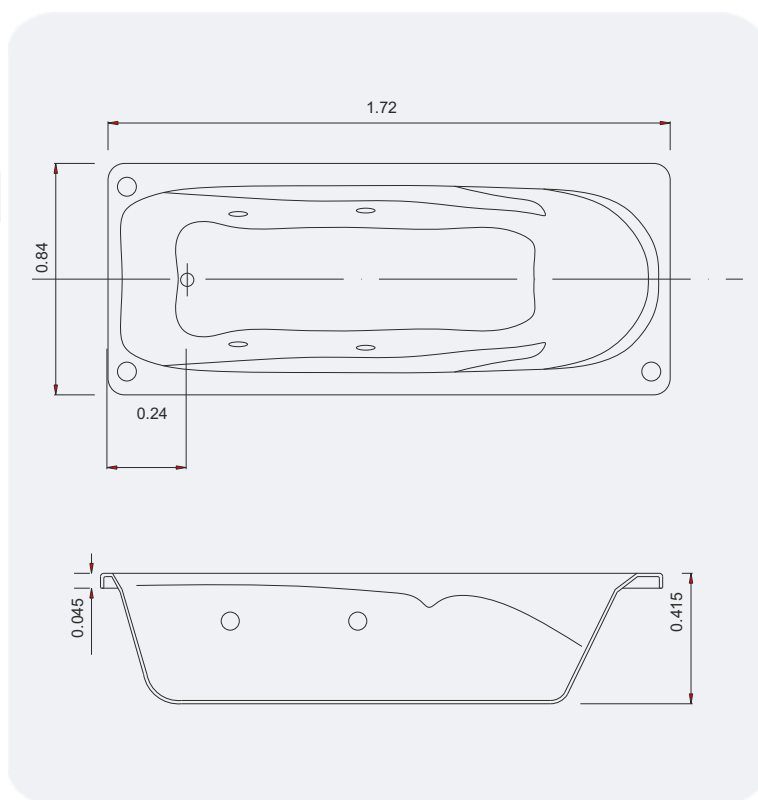
- ▶ Calefacción con control digital o termostático
- ▶ Turbo soplador
- ▶ Mayor cantidad de jets y ubicación a elección
- ▶ Luces
- ▶ Ozono
- ▶ Desborde
- ▶ Llenado
- ▶ Control de nivel



EQUIPO	MOTOR	JETS
BASICO	3/4 HP	4
STANDARD	1 HP	6
ESPECIAL	1,5 HP	8

Pasos previos a la instalación

- ▶ Alisar el piso
- ▶ Desagüe standard
- ▶ Alimentación eléctrica
- ▶ Alimentación de agua fría y caliente en \varnothing 1/2" ó \varnothing 3/4".



Capacidad: 1 persona
Volumen: 280 lts. lleno / 170 lts. en uso